


LEGENDA MIESTNOSTÍ

OZNAČENIE MIESTNOSTI	ÚČEL MIESTNOSTI (PRIESTORU)	PLOCHA		PODLAHA		STĚNY	STROPY
		m ²		SOKLE LIŠTY	MATERIÁL		
1.01	AUTOBUSOVÁ ZASTÁVKA	5,60		BETÓNOVÁ ZÁMKOVÁ DLAŽBA	VÁP.-CEMENTOVÁ STUPOVÁ OMIEČKA SÍŤA: M18, rebaros - R04L + 2 x R04D M18R		PNE-CEMENTOVÝ HROBIVÝ DOBIEH NA R04D 1. DRŽAČOU M18, LÁZD, LÁZD R04L - R04L + 2 x R04D M18R
PODLAHOVÁ PLOCHA PRÍZEMIA		5,60					
ZASTAVANÁ PLOCHA OBJEKTU		8,40					

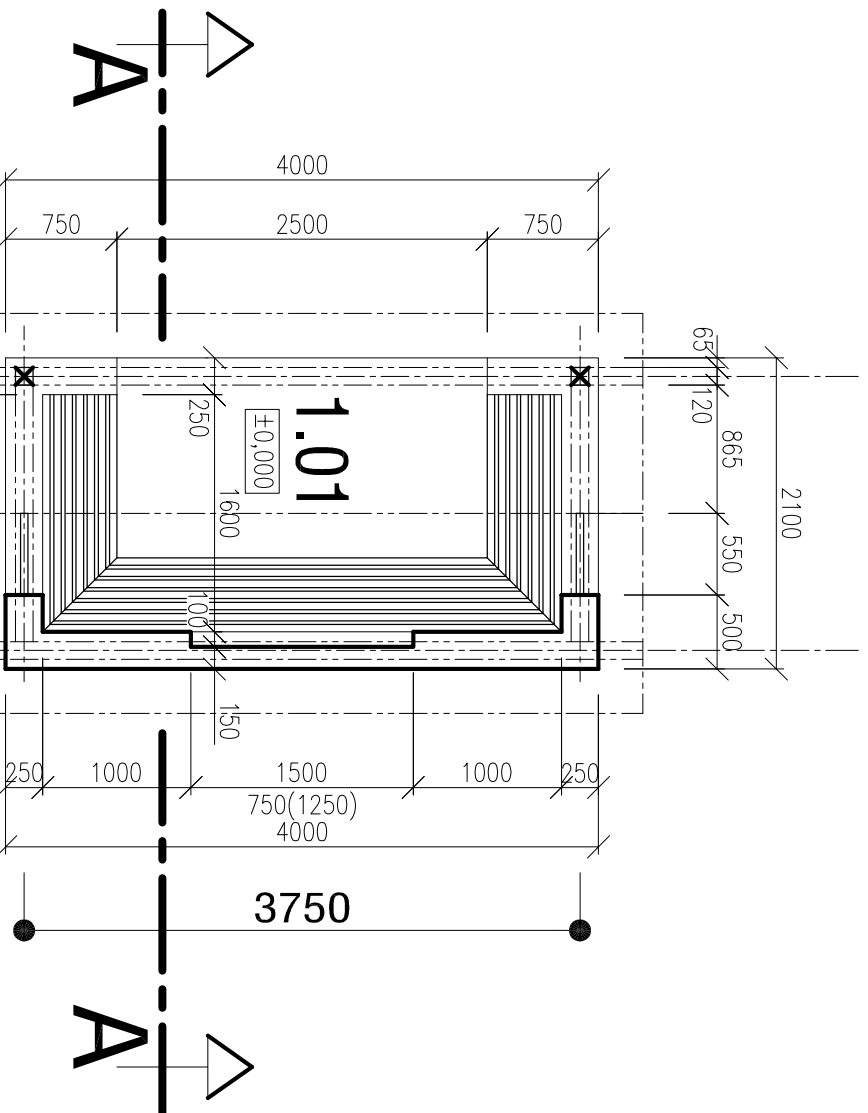
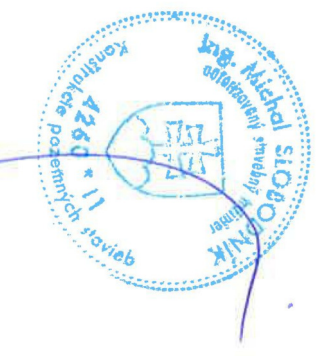
LEGENDA MATERIÁLOV

MURIVO, ZVISLÉ NOSNÉ KONŠTRUKCIE

 Murivo s pevnosťou strednou od 1,0 do 2,0 MPa
tehly BRITTERM 25 P+D P12M (250x375x238) hr. 250 mm, WVC 2,5 MPa

 Drevený stĺpik 120 x 120 mm
materiál smrek, tr. S I

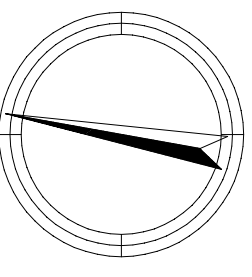
Pozn.: Drevené stĺpiky je nutné kotviť do ŽB podkladu oceľovými "U" profilmi



Táto projektová dokumentácia bola zhotovená pomocou
LEGALNEHO softwaru AutoCAD LT 2010 (Serial No 391-26604147)
od spoločnosti Autodesk, Inc., 111 Melinis Parkway, San Rafael, CA 94903, USA

±0,000 = 229,00 m.n.m

VÝŠKOVÝ SYSTÉM : BPV



Autor	Ing. Michal SLOBODNÍK Autorizovaný stavebný inžinier SKSĽ, reg. číslo 4260*11,12 kategória Inžinier pre konštrukcie pozemných stavieb kategória Inžinier pre konštrukcie inžinierskych stavieb	PROMOST SĽO 985 56 Gregorova Mestka 73 prev. Mám. regulikiv 26, 984 01 Lučenec mobil: +421 913 811 902, +421 907 816 525 http://www.promost.sk e-mail: promost2@gmail.com, promost@szm.sk
Zodp.projektant	Ing. Michal SLOBODNÍK	
Vypracoval	Ing. Michal SLOBODNÍK	
Kreslil	Veronika TALANOVÁ	
Stavebník: Obec Ratka, Ratka 109, 986 01 Ftáčkovo	Formát	02xA4
Stavba:	Dátum	05.2021
AUTOBUSOVÁ ZASTÁVKA č.3	Stupeň	PROJEKT STAVBY
V OBCI RATKA	Číslo zakázky	MS-23-2021
parc. č. 2064	Poznámka	
Obsah:	Merka:	1:50
PÔDORYS I. N.P. (±0,000)	Č.výkč:	E-02